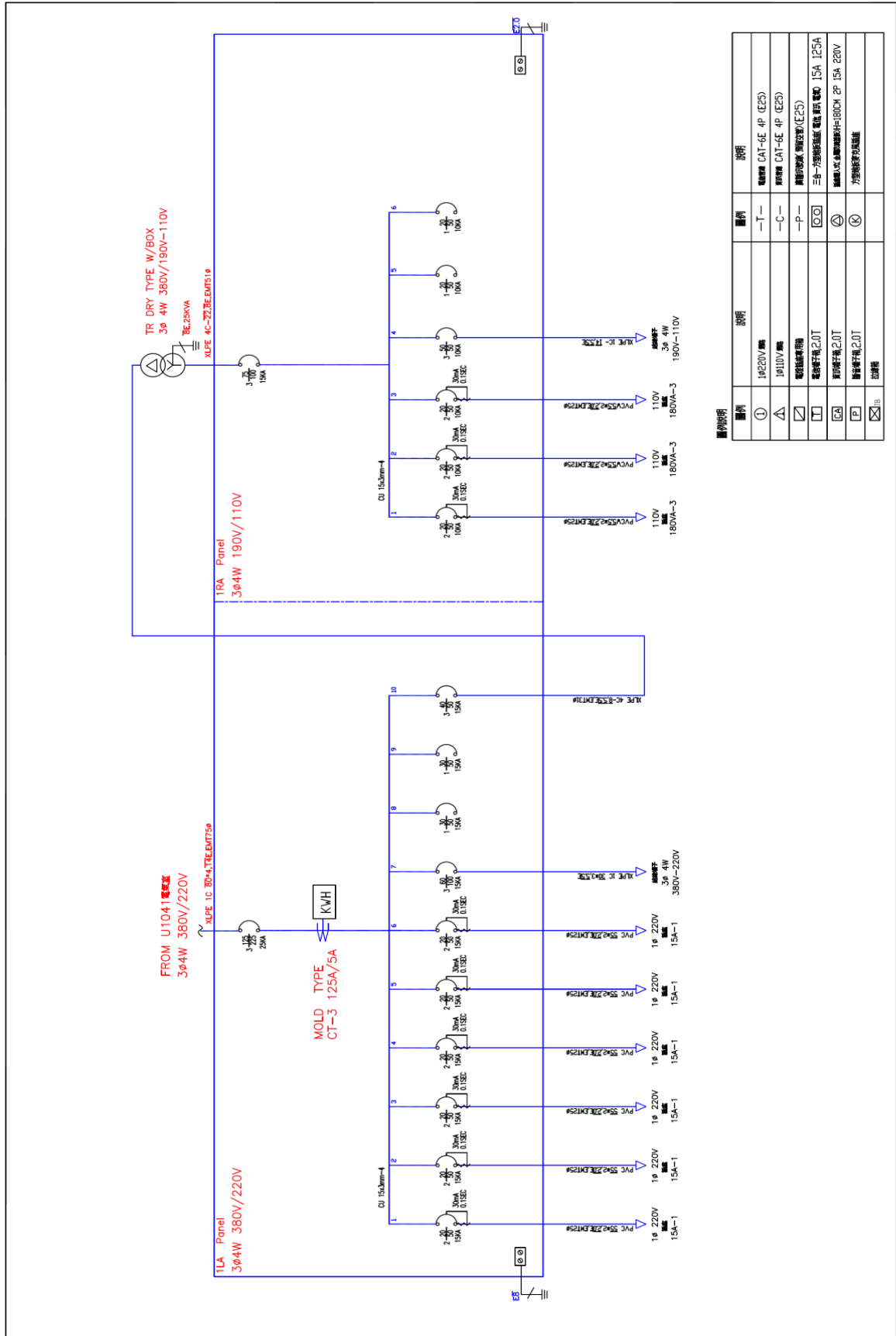


附件 2 線路容量示意圖



圖例說明

圖例	說明	圖例	說明
①	1ø220V 線	-T-	電線標 CAT-6E 4P (E25)
△	3ø110V 線	-C-	電線標 CAT-6E 4P (E25)
▽	電線標單線	-P-	電線標單線 (E25)
□	電線管ø2.0T	Ⓞ	三合一型斷路機 電線 額定電流 15A 125A
Ⓞ	單線管ø2.0T	Ⓢ	斷路機 額定電流 15A 220V
Ⓢ	斷路管ø2.0T	Ⓣ	方型斷路機
Ⓣ	加粗線		

監 督		驗 收		使 用		初 審		核 核		工 程 名 稱		比 例	
日 期	工 師	日 期	工 師	日 期	工 師	日 期	工 師	日 期	工 師	工 程 名 稱	比 例	單 位	張 數
										中興電機系統組			
										臺北站未來多功能車庫 電力、通訊系統設備工程			
										工程地點 臺北車站			05/05