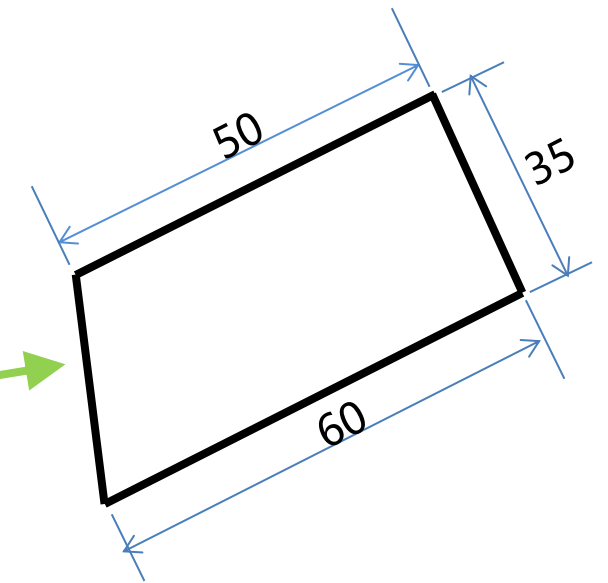


# 標的土地範圍及面積大小

臺中市龍井區茄投段 174-1、175-1、176-1、177-1、178-1、179-1 地號部分土地，總和面積 1,925m<sup>2</sup>



※面積計算: $(50+60)*35/2=1925m^2$

| 租賃面積明細 |                     |
|--------|---------------------|
| 174-1  | 42m <sup>2</sup>    |
| 175-1  | 308m <sup>2</sup>   |
| 176-1  | 455m <sup>2</sup>   |
| 177-1  | 455m <sup>2</sup>   |
| 178-1  | 560m <sup>2</sup>   |
| 179-1  | 105m <sup>2</sup>   |
| 合計     | 1,925m <sup>2</sup> |

# 標的現場照片

